

Orvosi műszerfejlesztés Silvergate konzorcium keretein belül

2009. Október 19.

Áttekintés

- Kardiológiai felvételező eszköz
(Home ECG
Tele Measuring Head)
- Multi-paraméteres otthoni
páciens-megfigyelő eszköz
(Home Tele Care Unit)



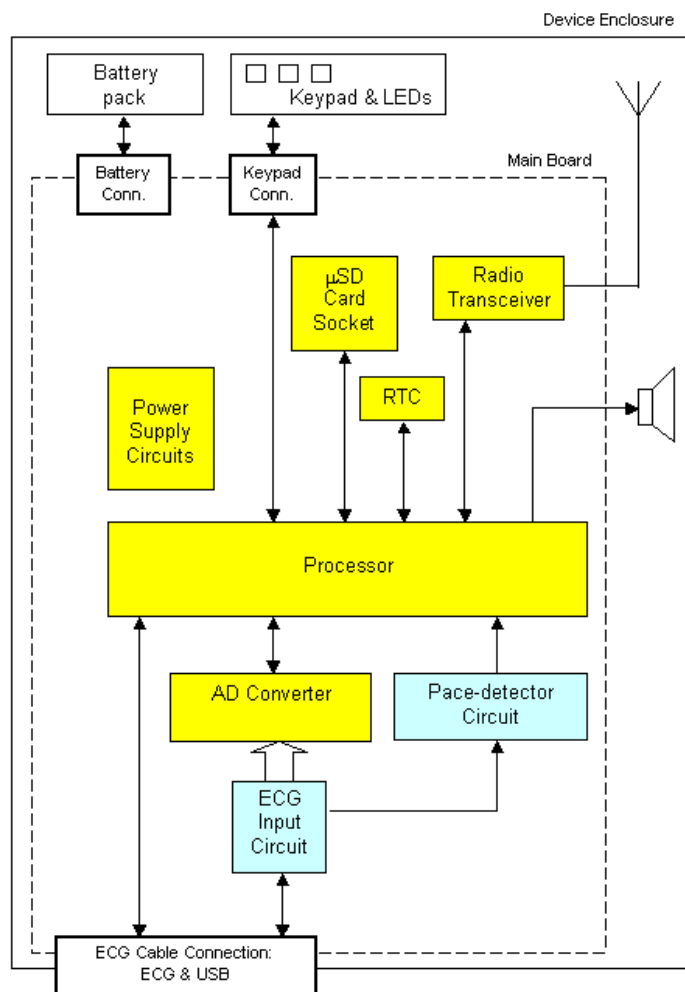
Kardiológiai felvételező eszköz

Főbb jellemzői



- Vezeték nélküli
- Páciensek otthoni, normál aktivitás közbeni monitorozása
- Három EKG csatorna
- Minden fontosabb analízis paramétert
 - folyamatosan mér,
 - igény esetén tárolja
 - és továbbítja
- A felvétel típusa:
 - egycsatornás ritmusgörbe
 - háromcsatornás nagyfelbontású felvétel komplex diagnosztikára alkalmas minőségben

Kardiológiai felvételező eszköz Megvalósítás



- DC csatolt három csatornás EKG erősítő
- 24 bites Sigma-delta A/D-k digitális szűrőkkel
- 32 bites, RISC ARM7 processzor
- Beépített SD kártya
- USB csatlakozó
- 868 MHz-es ISM sávú rádiós adatátvitel

Multi-paraméteres otthoni páciens- megfigyelő eszköz Főbb jellemzői I.

- Vezeték nélküli
- Kisméretű, robosztus és hordozható
- Potenciális felhasználók:
 - idős, krónikus megbetegedésben szenvedő emberek,
 - nagyobb megterhelésnek kitett személyek illetve
 - fitness tevékenységet folytatók
- Minden fontosabb analízis paramétert mér, igény szerint tárol és továbbít

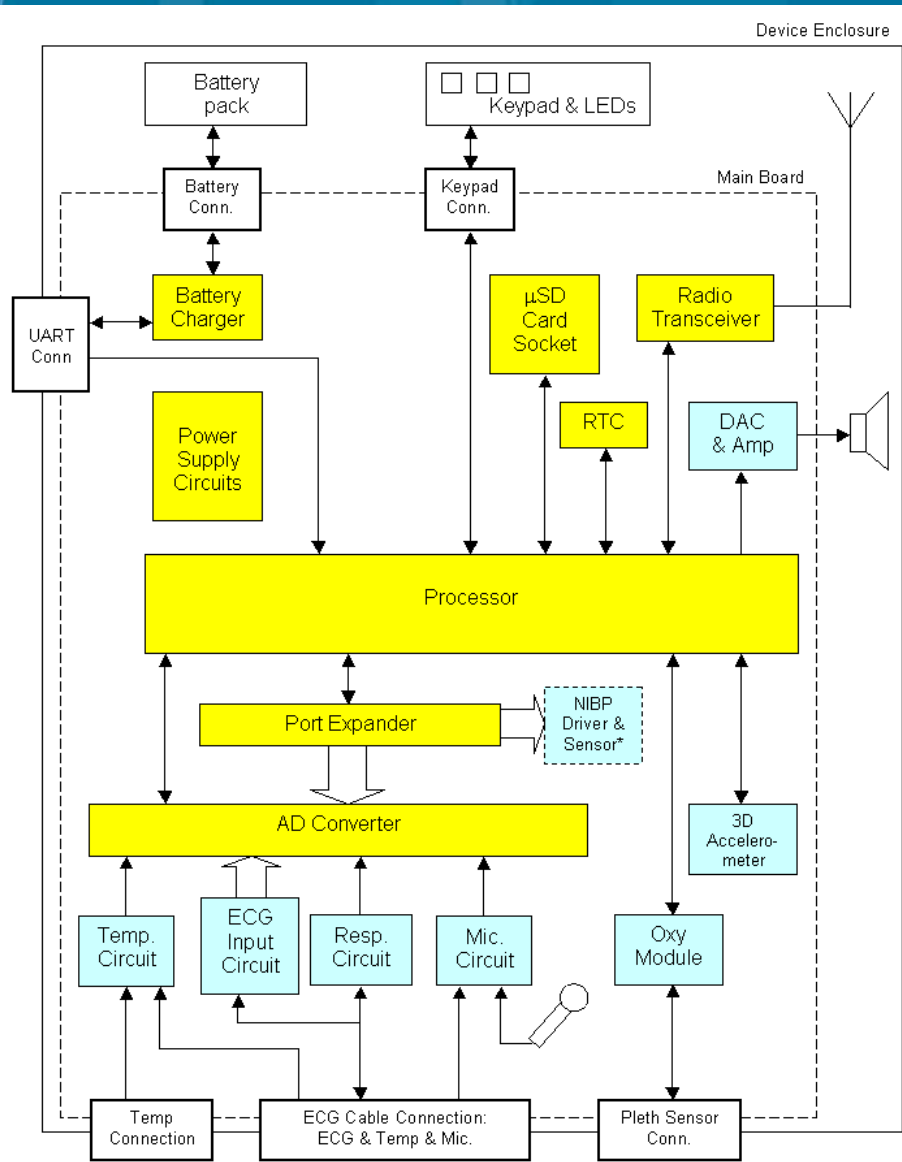


Multi-paraméteres otthoni páciens- megfigyelő eszköz Főbb jellemzői II.

- A készülék több fizikai mérőcsatornával is rendelkezik:
 - EKG
 - Légzés
 - Hőmérséklet
 - Vér oxigéntelítettségének mérése
 - Gyorsulásérzékelő
- Ezen kívül többféle számított paraméter
 - Pulzusszám,
 - különféle trendek,
 - riasztások



Multi-paraméteres otthoni páciens-megfigyelő eszköz



Megvalósítás

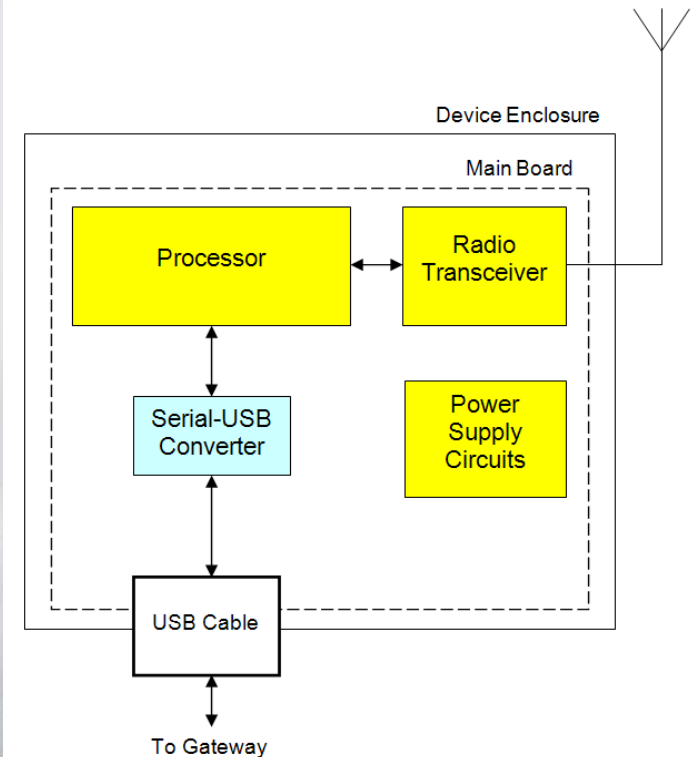
- Mérőcsatornák:
 - 3 csatorna EKG
 - Légzés mérés EKG-ból nyert módon
 - 3D gyorsulásérzékelő szenzor
 - Hőmérsékletérzékelés
 - SpO2 modul
- Beépített hangszóró és mikrofon
- Esemény nyomógomb a készüléken
- Processzor DSP funkciókkal
- SD-kártya
- Li-Polimer akkumulátor
- Egy feltöltéssel 24 óráig működik
- 868 MHz-es ISM sávú rádiós adatátvitel

Készülékszoftver

- Mindkét készülék esetén C kód, hasonló alapok
- Szenzorok vezérlése, DMA
- Szűrők:
 - Decimáló szűrők a jelkondicionáláshoz
- Analízis szoftvermodul
 - Arritmia analízis
- Riasztások kezelése
- Kommunikáció

Az adóvevő egység (dongle)

- A Gateway-hez kapcsolódik
- Azonos processzor és rádió adóvevő IC
- Transparens
- Koordinátor funkciók
 - Változó csomagméret
 - Polling
 - Eszközvezérlés
 - CRC ellenőrzés



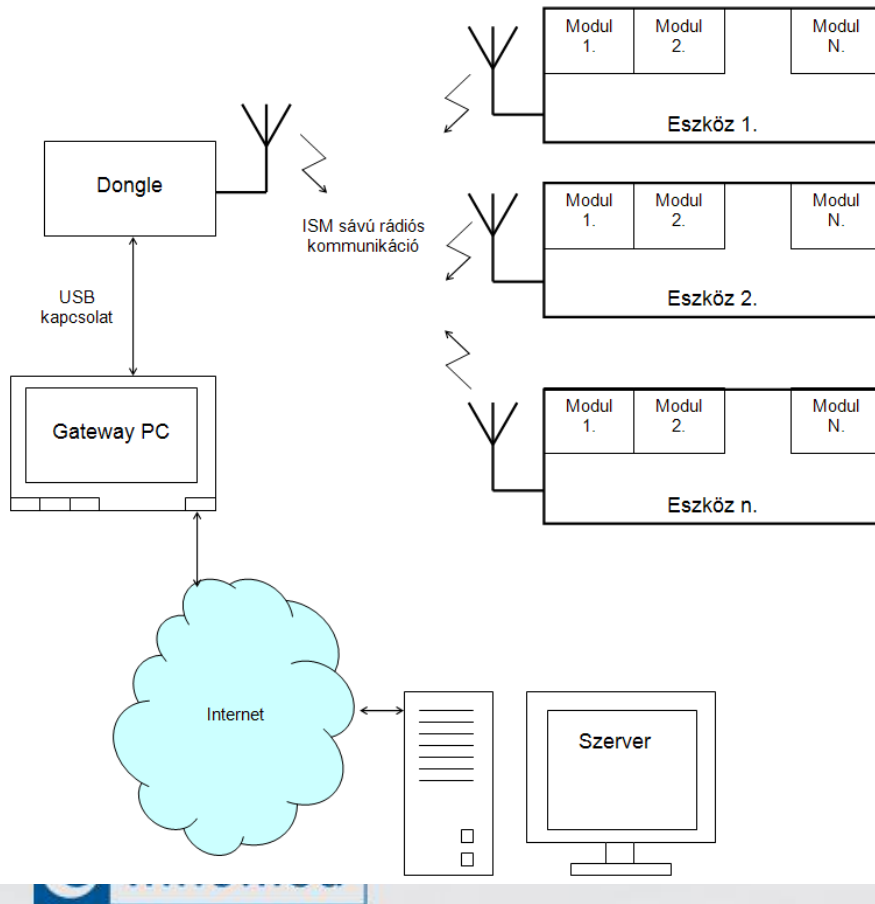
Eszközök kommunikációja

- 868 MHz FSK, Manchester kódolás
- Dongle vezérelt
(egy koordinátor, több eszköz)
- Változó csomagméret (max. 128 byte)
- Polling
- Dedikált eszköz kommunikáció időzítés
- 2 eszközzel 30kbit/sec-ig tesztelve

Gateway driver

- Cél az OSGI-ba betagozódás
- C kód
- Kommunikáció vezérlés
- Jelfeldolgozás:
 - Alapvonalaszűrő
 - EKG Analízis
- Demó interfész

Összefoglaló



- **Eredmények:**
 - Két készülék hw fejlesztése (+ dongle)
 - Két készülék sw fejlesztése (+ dongle)
 - Rádiós kommunikációs protokoll kialakítása
 - Gateway-Driver
- **További feladatok:**
 - További tesztelés
 - Tesztelés valós környezetben
 - Integráció

